

## Refrigeradores Merchandiser

REFRIGERADORES CON PUERTAS ABATIBLES  
REFRIGERADOR CON PUERTAS DESLIZABLES



### CONSTRUCCION

Construcción exterior en lámina de acero cubierta con vinil en color negro, excepto respaldo.  
Construcción interior en lámina de acero pre-pintada en color blanco.  
Piso interior en acero inoxidable.  
Interiores con cantos sanitarios que cumplen con los requerimientos NSF-7 para la seguridad alimenticia.  
Aislamiento de poliuretano inyectado de 50 mm de espesor y 40 kg/m<sup>3</sup> de densidad, sin CFC.  
Iluminación interior con luz de LED.  
Panel de exhibición luminoso para una mayor visibilidad.

### PUERTAS

Paneles de cristal dobles + filtro Low-e con gas argón.  
Sellos de puertas magnéticos fácilmente removibles (sin herramientas).  
Puertas abatibles con dispositivo de cierre automático en apertura de menos de 90° para evitar la pérdida de temperatura.  
Puertas con dispositivo de apertura permanente a 120° para facilitar la carga y descarga de producto.  
Cerraduras con llaves maestras (excepto modelo SD).

### SISTEMA DE REFRIGERACION

Sistema de refrigeración de tiro forzado, gas refrigerante ecológico R290.  
Compresores herméticos con condensadores ventilados.  
Condensador con motor electrónico de doble giro automático, el cual evita la acumulación de polvo durante la operación del equipo, favoreciendo el bajo mantenimiento.

Evaporadores de tubo de cobre y aletas de aluminio con recubrimiento epóxico.  
Evaporación automática del agua de deshielo.  
Controles electrónicos de temperatura y de deshielo con visores digitales.  
Temperatura de trabajo:  
0 °C a 4 °C en ambiente externo de 32 °C y 65% de H.R.  
Unidad de condensación montada sobre un sistema de guías reforzadas que facilitan su extracción para un fácil mantenimiento.

### DOTACION

Parrillas con recubrimiento epóxico, ajustables en altura.  
Kit de ruedas de 4" de diámetro (altura máxima de 5" con vástago incluido), de las cuales las frontales llevan freno.  
Incluyen cable y clavija Nema 5-15P.

### MODELOS 17 Y 23

Puerta reversible, intercambiable en campo.

### MODELO SD

Puertas de cristal deslizables con dispositivo de cierre automático.

### OPCIONES Y ACCESORIOS

220V. - I - 50/60Hz. (con costo adicional).  
Consultar al fabricante si es factible su fabricación, el código correspondiente, la potencia y el amperaje.



ARM 17 HC



ARMD 23 HC



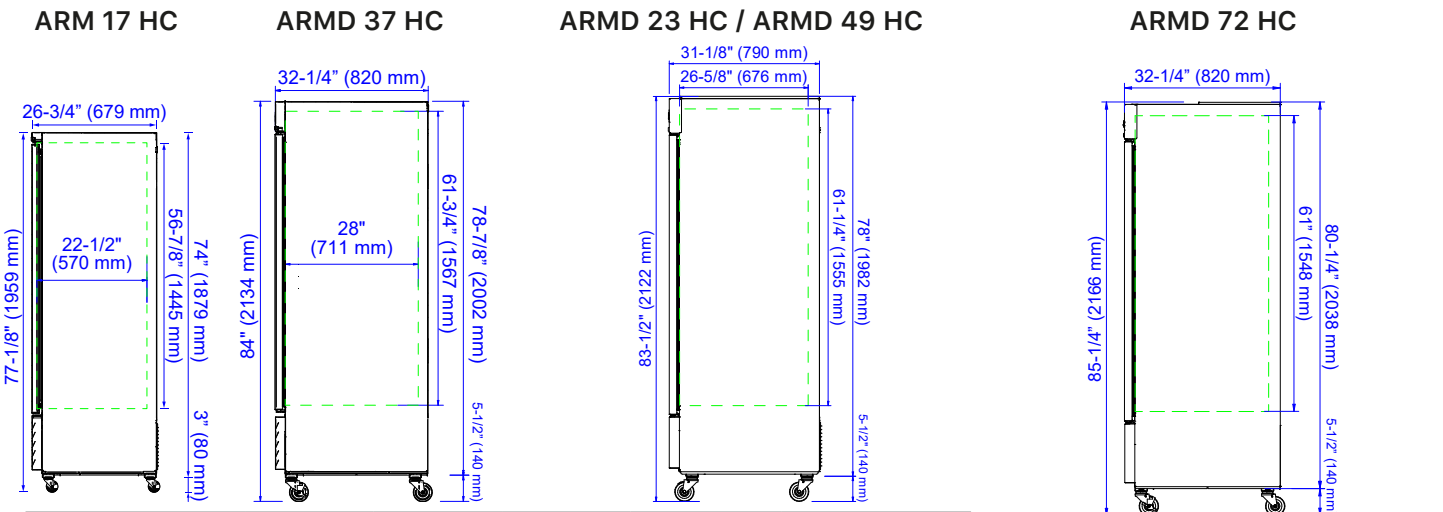
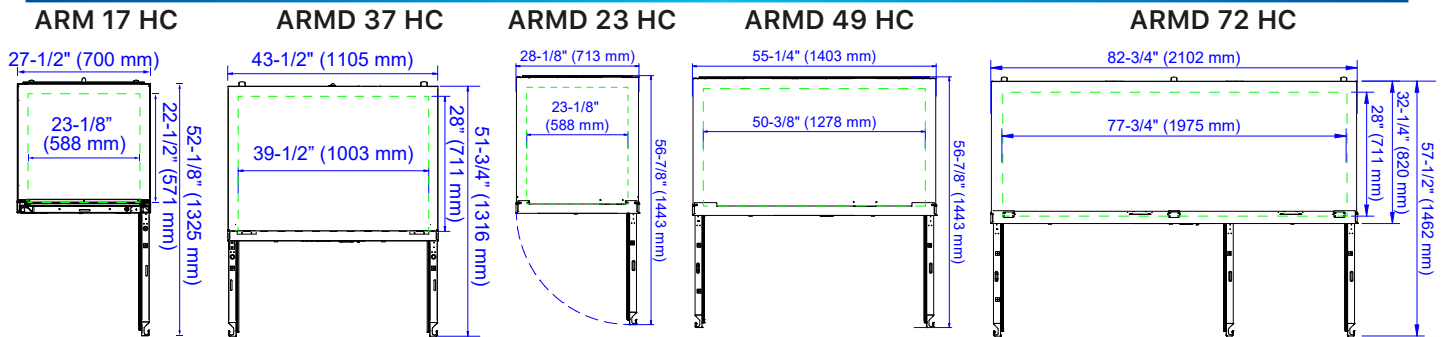
ARMD 47 SD HC

MODELO	PUERTAS	PARRILLAS	CAPACIDAD ft <sup>3</sup>	VOLTAJE - FRECUENCIA	POTENCIA HP	AMPS	DIMENSIONES EXTERIORES (mm)			EMBALAJE	
							Fronte	Fondo	Altura	kg	m <sup>3</sup>
REFRIGERADORES CON PUERTAS ABATIBLES											
ARM 17 HC	1	4	17.0	115V. - 60Hz.	1/4	2.5	700	679	1959	118	1.2
ARMD 23 HC	1	4	23.0	115V. - 60Hz.	1/4	2.5	713	790	2122	131	1.4
ARMD 37 HC	2	8	37.0	115V. - 60Hz.	1/3	3.2	1105	820	2134	179	2.1
ARMD 49 HC	2	8	49.0	115V. - 60Hz.	1/3	3.2	1403	790	2122	208	2.5
ARMD 72 HC	3	12	72.0	115V. - 60Hz.	2 x 1/3	7.5	2102	820	2166	287	4.4
REFRIGERADOR CON PUERTAS DESLIZABLES											
ARMD 47 SD HC	2	8	49.0	115V. - 60Hz.	1/3	3.2	1403	790	2122	208	2.5

ESPECIFICACIONES SUJETAS A CAMBIOS SIN PREVIO AVISO. | ESPECIFICACIONES VALIDAS PARA LATINOAMERICA. | REV. NOVIEMBRE, 2025

# Refrigeradores Merchandiser

REFRIGERADORES CON PUERTAS ABATIBLES  
REFRIGERADOR CON PUERTAS DESLIZABLES



MODELO	ARM 17 HC	ARMD 23 HC	ARMD 37 HC	ARMD 49 HC ARMD 47 SD HC	ARMD 72 HC
<b>CONEXION ELECTRICA</b>					
Voltaje - Frecuencia	115V. - 60Hz.				
Potencia (HP)	1/4		1/3		2 x 1/3
Amperaje	2.5		3.2		7.5
Enchufe Eléctrico	NEMA 5-15P				NEMA 5-15P (2)
Gas refrigerante	R290				
<b>DIMENSIONES INTERIORES (mm)</b>					
Frente	588		1003	1278	1975
Fondo	570	676	711	676	711
Altura	1445	1555	1567	1555	1549
Parrilla (mm)	570 x 510	600 x 570	644 x 488	600 x 570	615 x 615 695 x 615
<b>DIMENSIONES DE EMBALAJE (mm)</b>					
Frente	750	850	1170	1430	2170
Fondo	750		890	820	930
Altura	2050	2150	2130	2150	2170



## REQUERIMIENTOS DE INSTALACION

- CONEXION ELECTRICA:** verifique las condiciones requeridas para una instalación con voltaje a 115V., compatible con la clavija "NEMA 5-15P".
- REFRIGERANTE:** equipos con gas refrigerante R290, el cual es inflamable. Siga las instrucciones de manejo para evitar riesgo de incendio o explosión.
- CERTIFICACION PARA USO COMERCIAL:** Los equipos incluidos en la presente ficha técnica están certificados y aprobados para uso comercial, cumpliendo con las normativas de seguridad y sanidad alimentarias para uso comercial.

ESPECIFICACIONES SUJETAS A CAMBIOS SIN PREVIO AVISO. | ESPECIFICACIONES VALIDAS PARA LATINOAMERICA. | REV. NOVIEMBRE, 2025