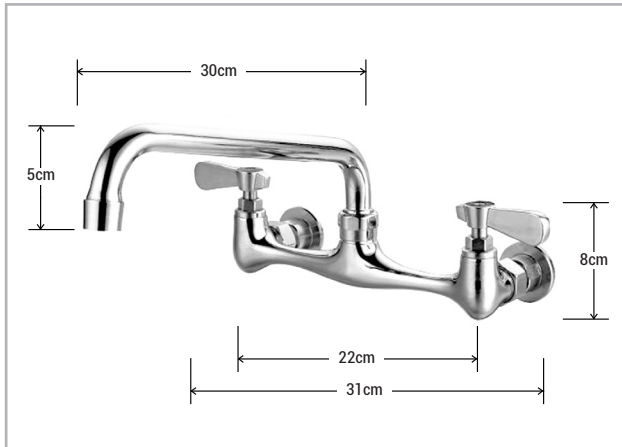


GRIFERÍA DE USO COMERCIAL

BXF-K12

MEDIDAS DE LA LLAVE

LLAVE MEZCLADORA DE 8" DE PARED

CARACTERÍSTICAS FÍSICAS:

- ▶ GRIFOS DE GRADO DE ESPECIFICACIÓN PARA AÑOS DE RENDIMIENTO CONFIABLE.
- ▶ CUERPO DE ALEACIÓN DE LATÓN RESISTENTE CON BAJO CONTENIDO DE PLOMO CON ACABADO DE PLACA DE CROMO TRIPLE PARA UNA VIDA ÚTIL PROLONGADA Y UN MANTENIMIENTO MÍNIMO.
- ▶ EL VÁSTAGO Y EL ASIENTO DE LA VÁLVULA DE LATÓN CON BAJO CONTENIDO DE PLOMO UTILIZAN ARANDELAS TIPO GRIFO DE URETANO.
- ▶ MEZCLADORA DE 8" (203 MM.)
- ▶ CUELLO DE GANCO DE 12" (305 MM.)
- ▶ CONEXIONES MACHO DE ½" NPS (13 MM.)
- ▶ INDICADORES DE AGUA FRÍA (AZUL) Y AGUA CALIENTE (ROJO).
- ▶ USO COMERCIAL.
- ▶ PESO NETO: 1.285 KG.
- ▶ PESO BRUTO: 1.355 KG.
- ▶ MEDIDAS DEL EMPAQUE: 34 X 12 X 5 CM.

CERTIFICADO

NSF


CARACTERÍSTICAS TÉCNICAS:

- ▶ **CONEXIÓN:** ENTRADAS EXCÉNTRICAS HEMBRA DE 1/2 "-14 NPS EN CENTROS DE 8" (204 MM), AJUSTABLES $\pm 1/4$ ". EL JUEGO DE MONTAJE SE VENDE POR SEPARADO.